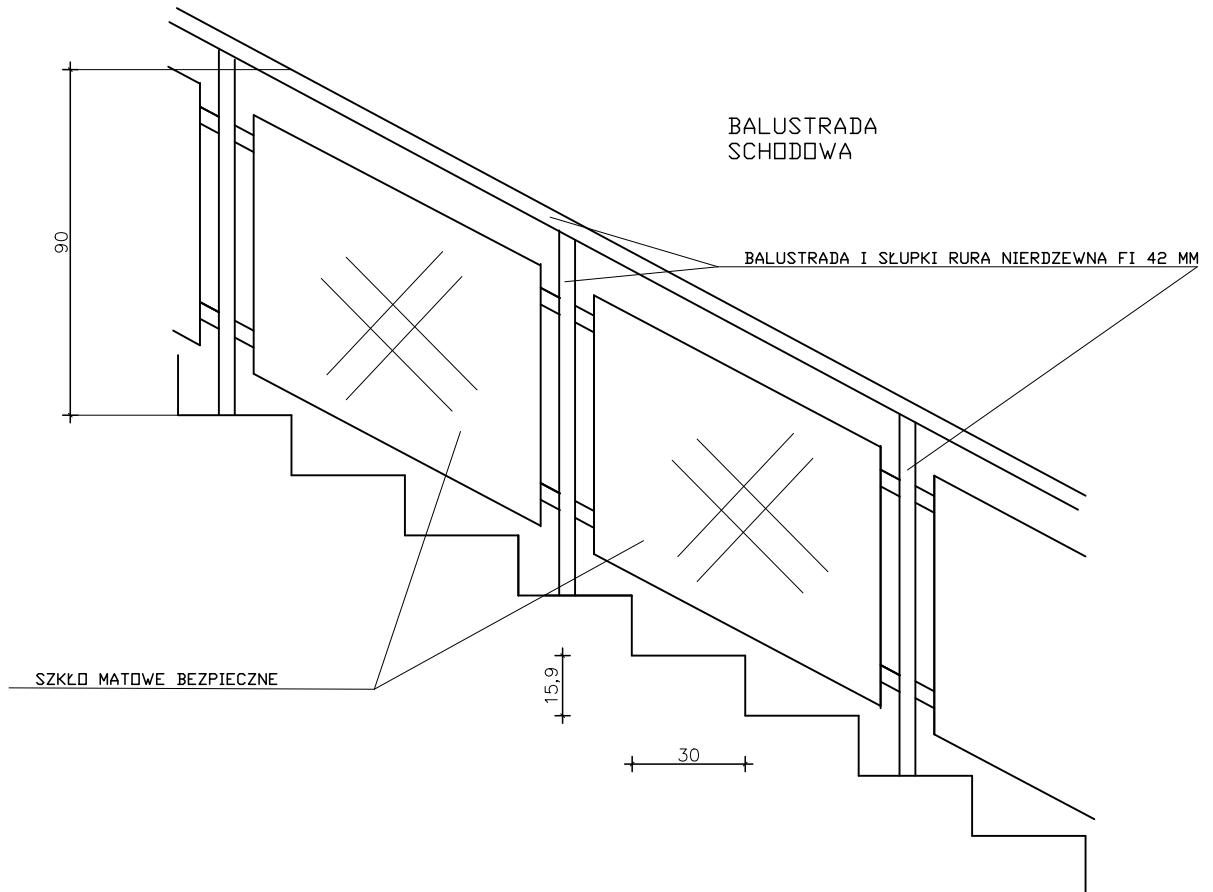
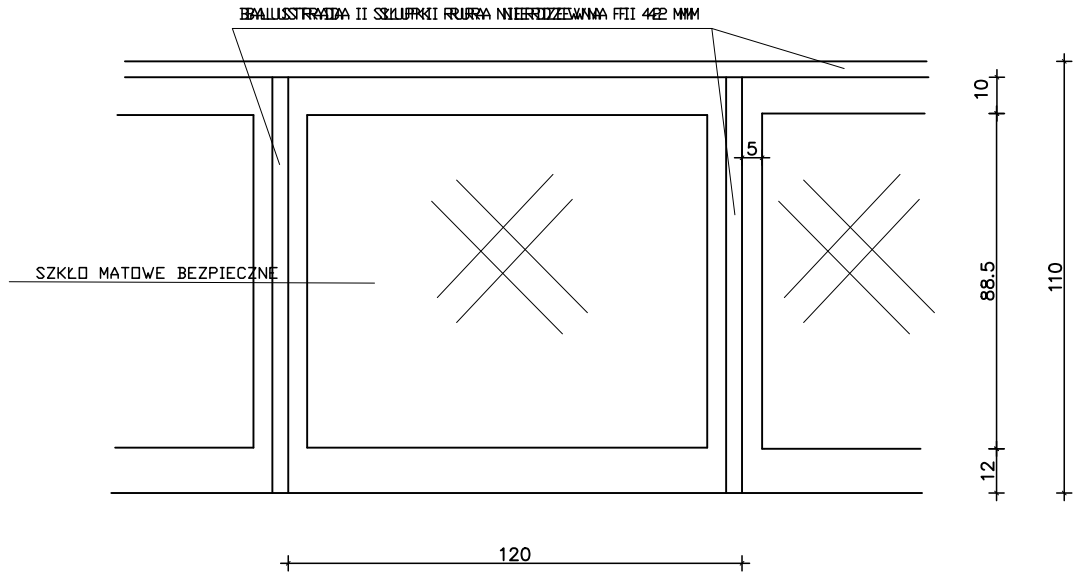


BALUSTRADA NA I PIĘTRZE



NADZÓR PROJEKT WYKONAWSTWO ZDZISŁAW STREMSKI			
Nazwa i adres obiektu	Remont budynku Urzędu Gminy w Starym Polu polegający na wymianie drzwi i wykładzin		Branża
Inwestor	Gmina Stare Pole ul. Marynarki Wojennej 6 82-220 Stare Pole	Architektura	
Projektował	Zdzisław Strembski	Data	8.02.2021